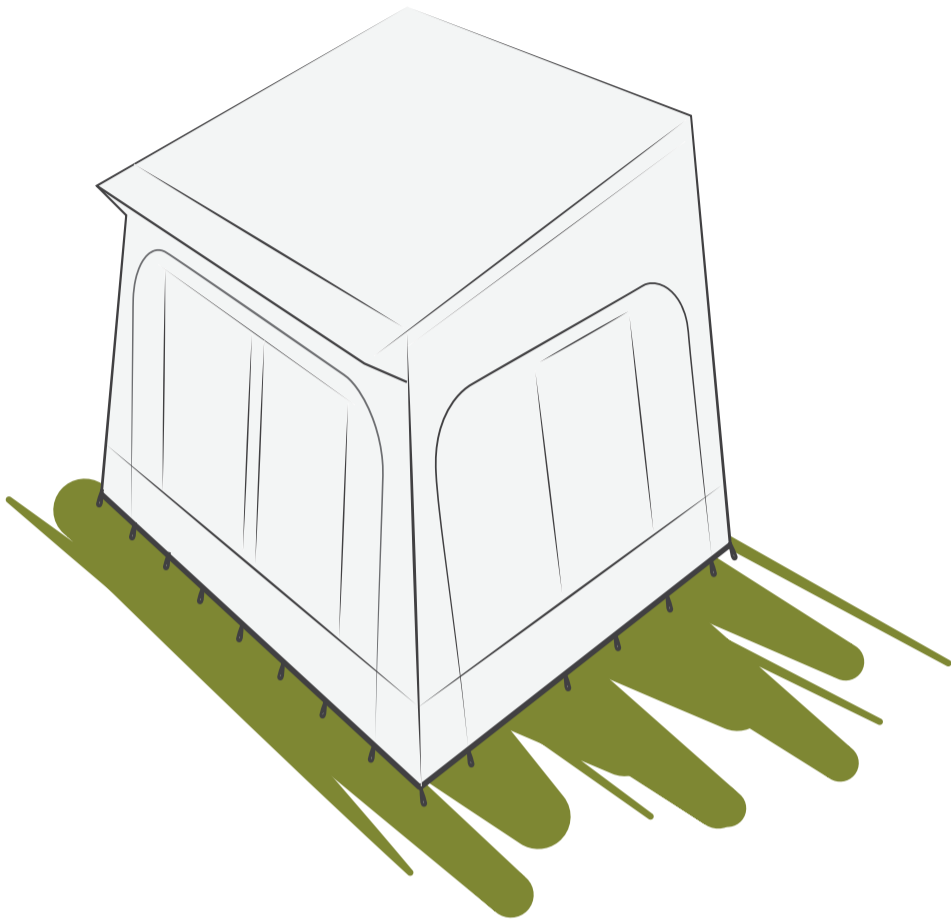

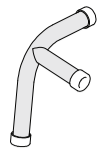

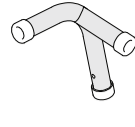

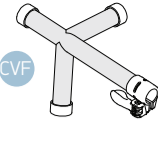

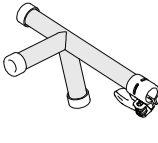





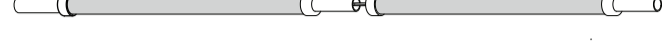



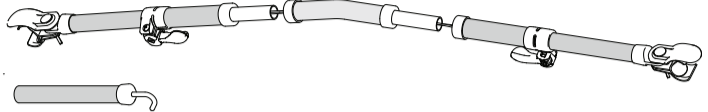



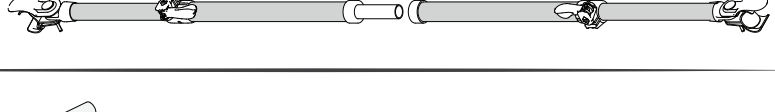



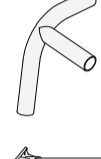

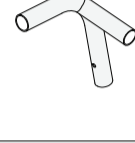

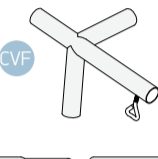

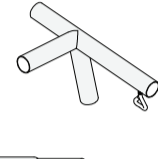

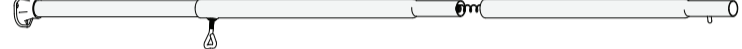







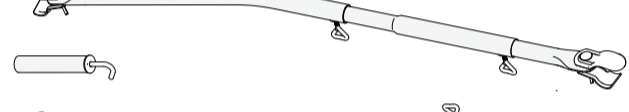


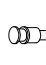
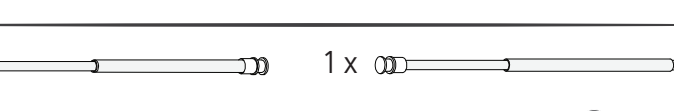







# VENTURA

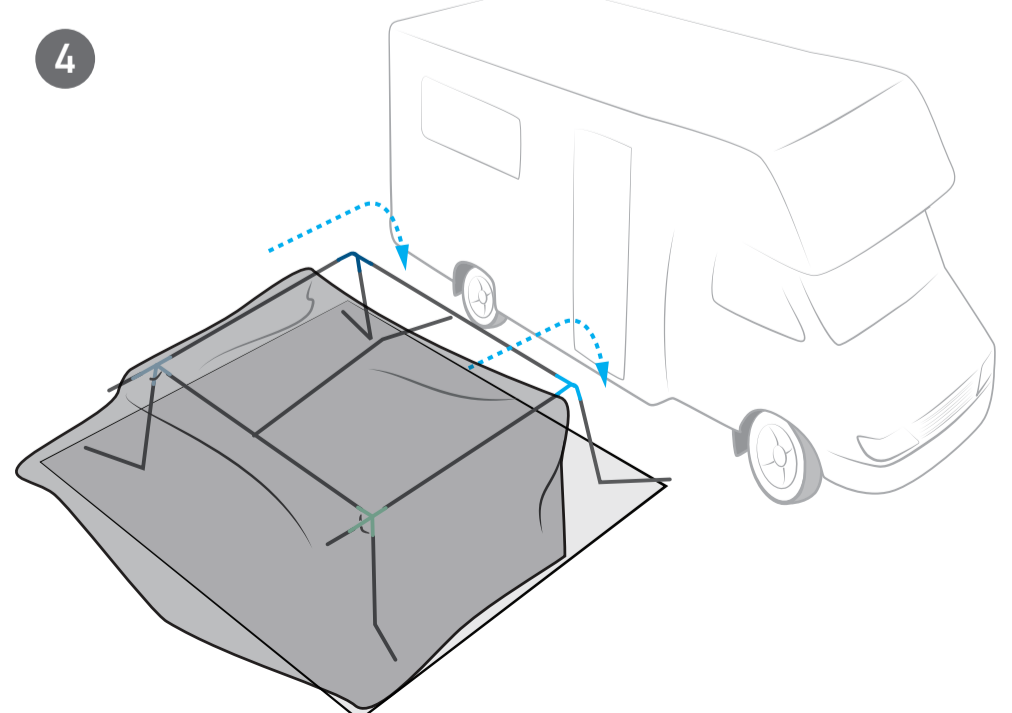
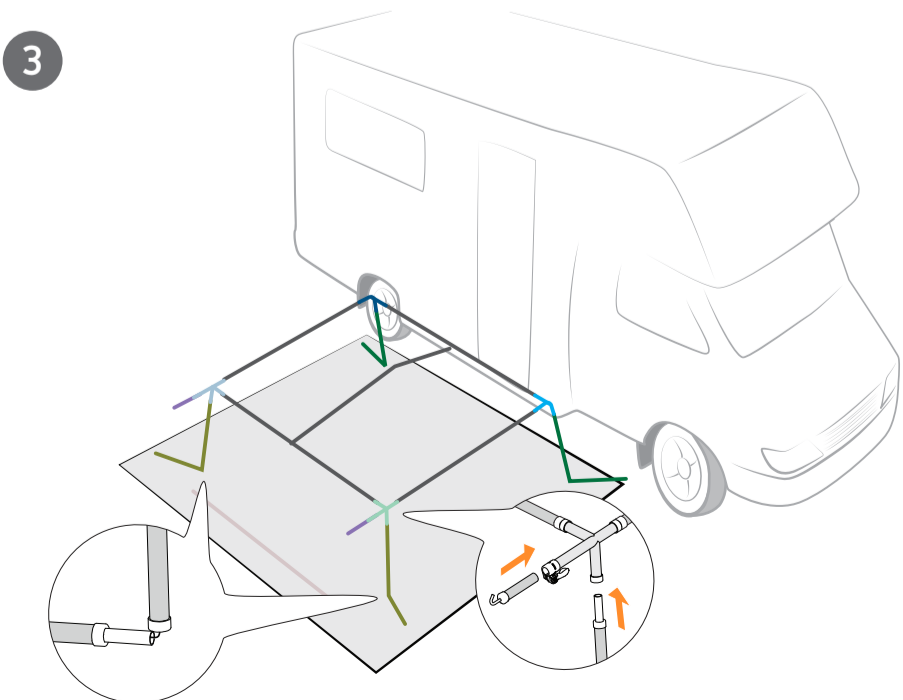
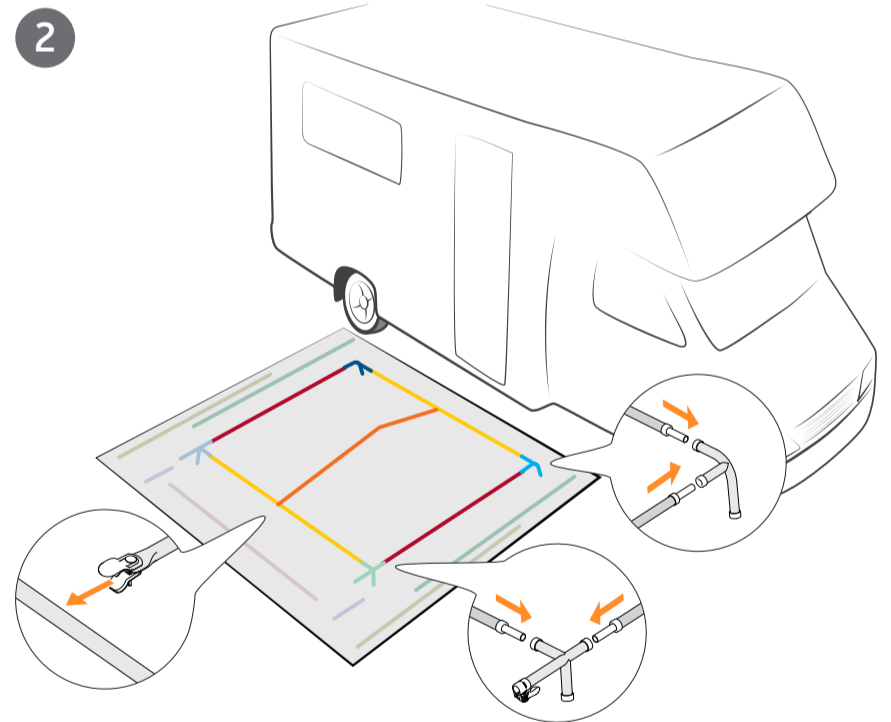
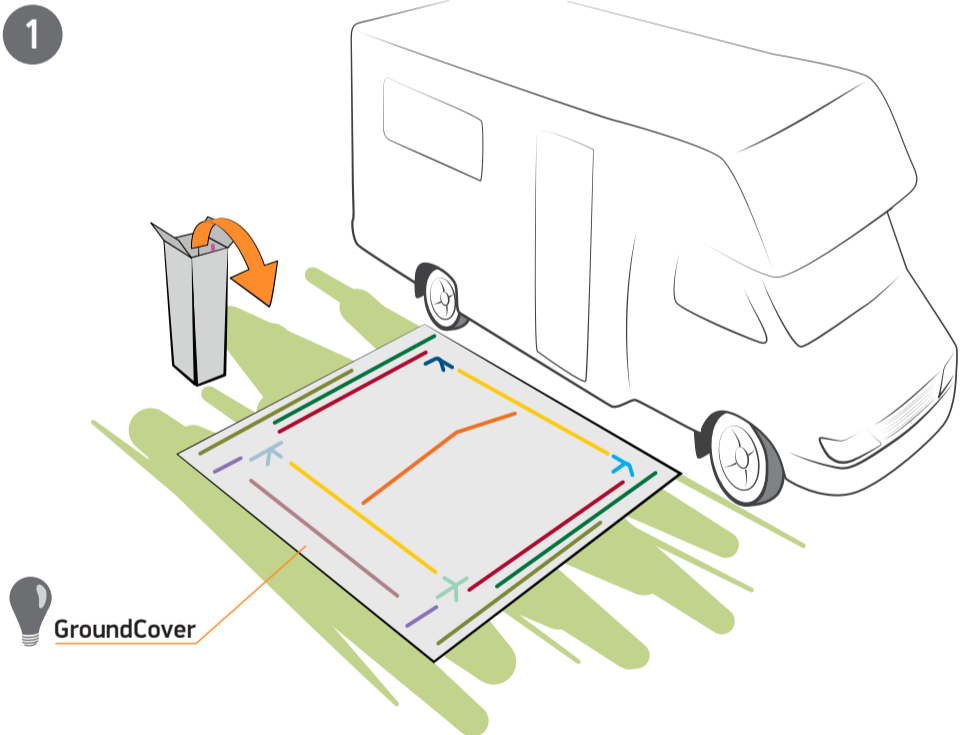


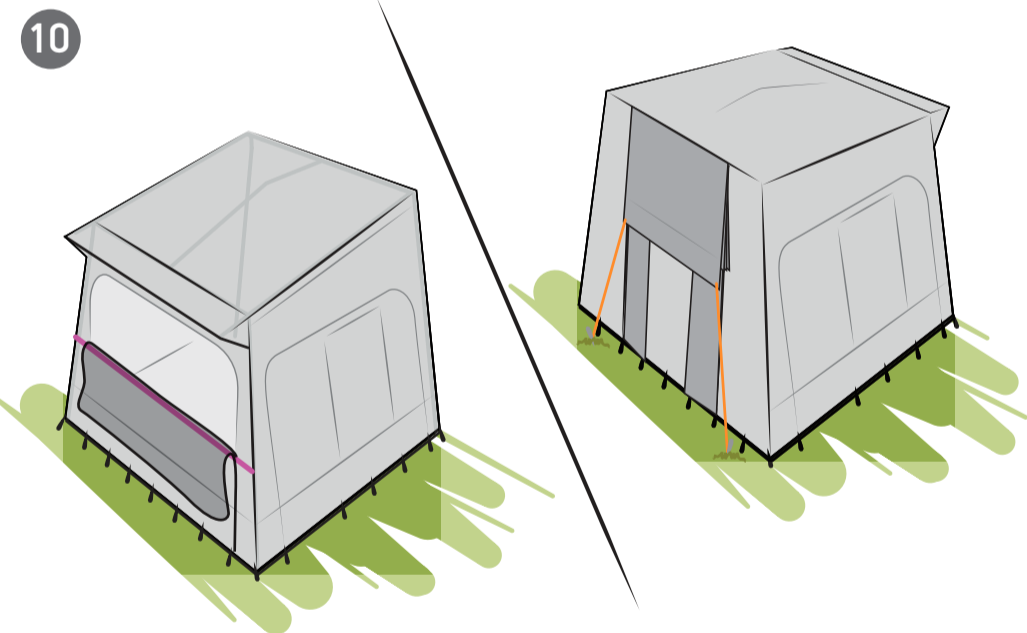
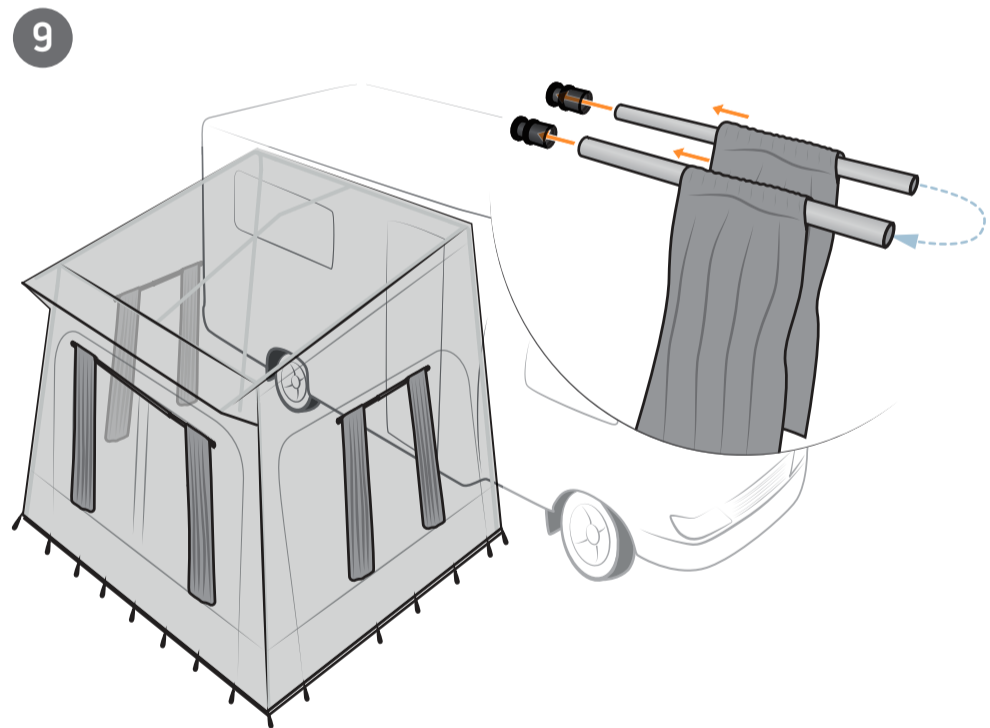
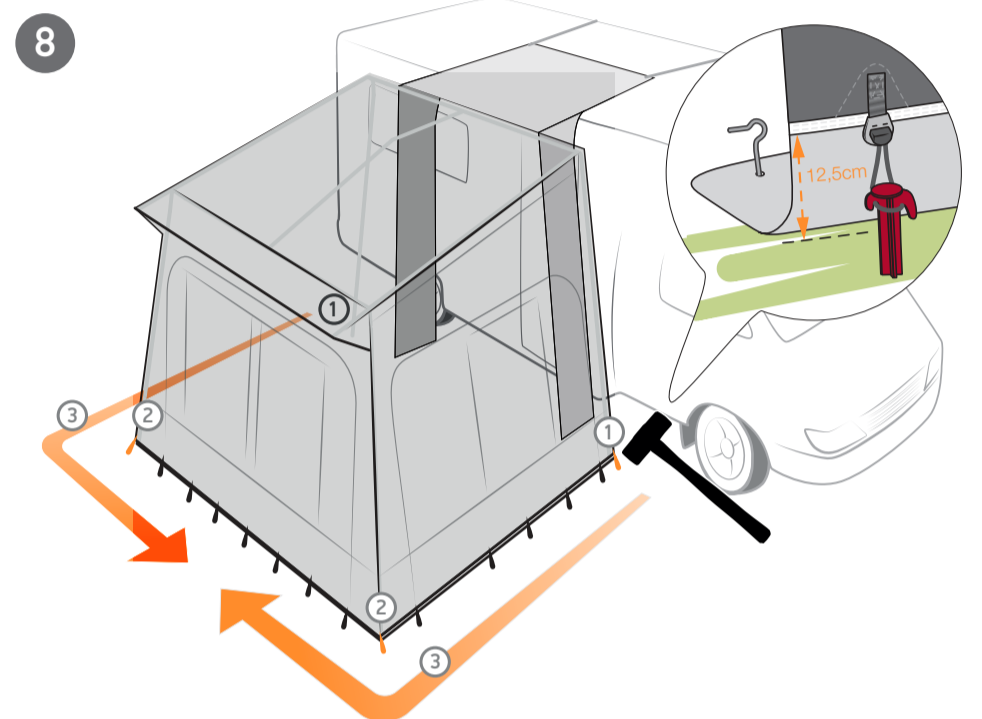
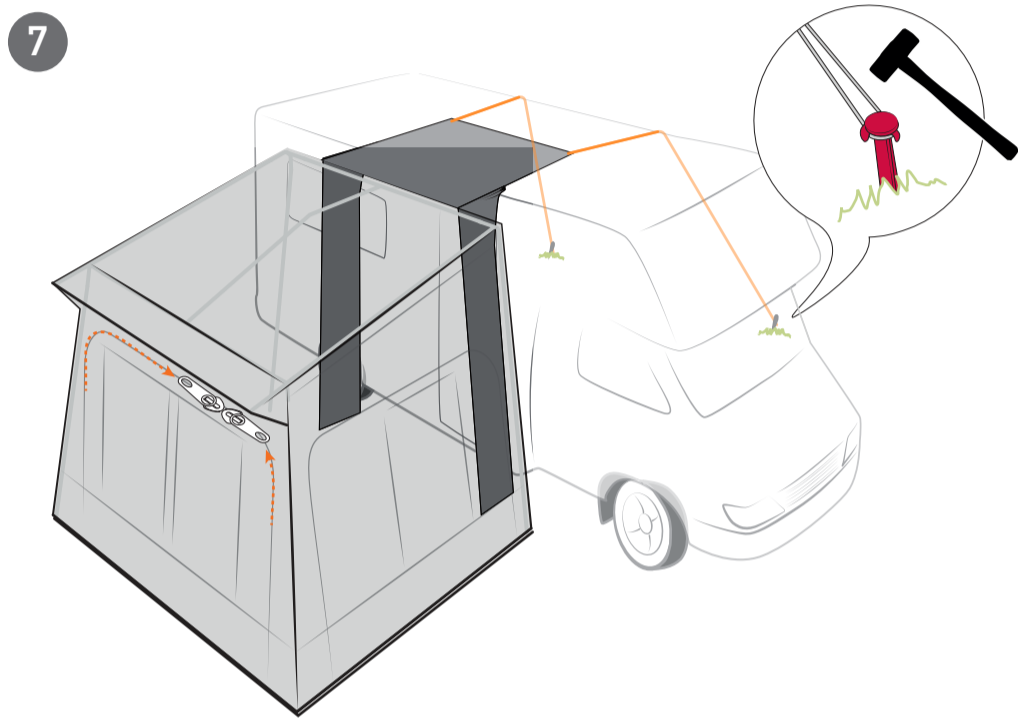
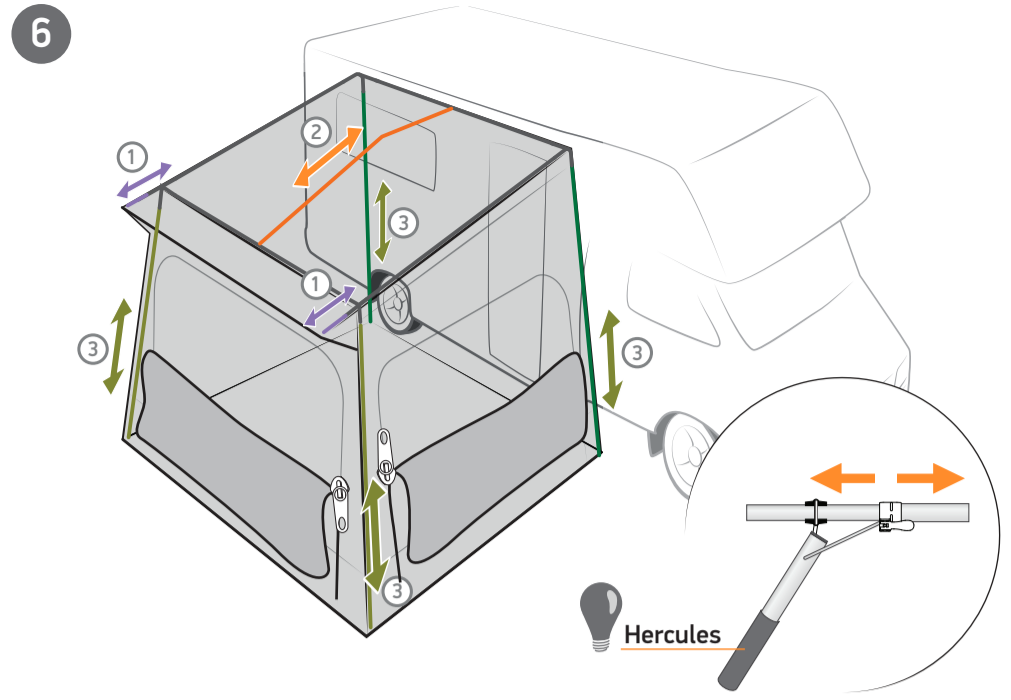
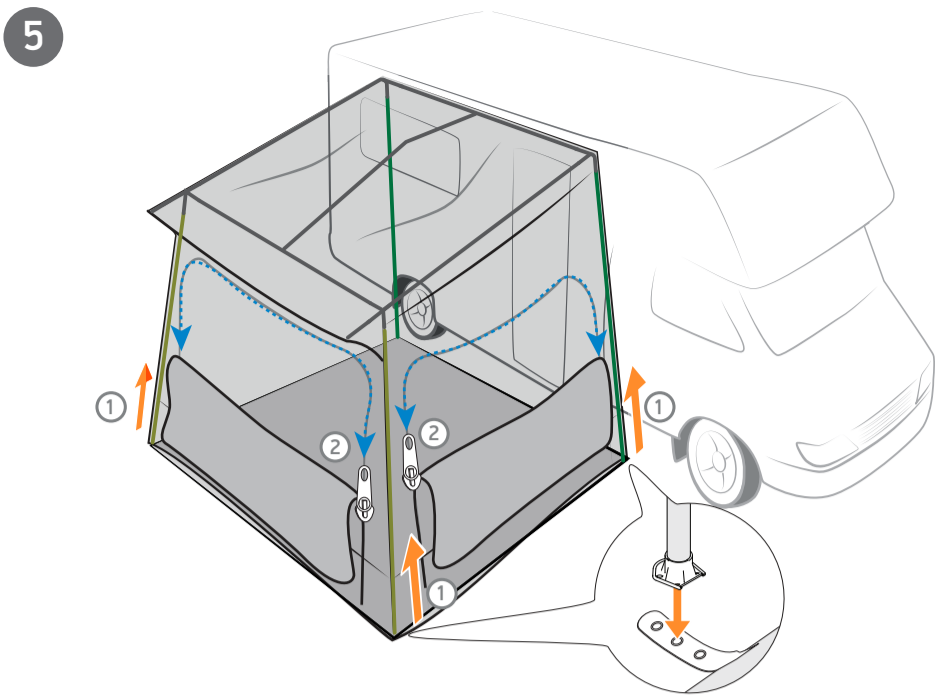
Freestander Cumulus  
R4235 V1 2016

- Fibre IXL**
-  
  -  
  -  
  -  
  - 2 x  
  - 2 x  
  - 2 x  
  - 2 x  
  - 1 x  
  - 2 x  
  - 1 x  

- Prenox**
-  
  -  
  -  
  -  
  - 2 x  
  - 2 x  
  - 2 x  
  - 2 x  
  - 1 x  
  - 2 x  
  - 1 x  

- 2 x 
- 1 x 
- 33 x 
- 35 x 
- Marked with  = not included





Ventura forbeholder sig rett til å foretage ændringer på produktene og tager forbehold for trykfejl. • Ventura forbeholder sig rett til å foreta endringer på produktene og tar forbehold for trykfeil. • Ventura reserves the right to make changes on the products without notice and can accept no responsibility for discrepancies between this information and subsequent models. • Ventura behält sich das Recht vor Änderungen an den Produkten vorzunehmen. Druckfehler sind vorbehalten. • Venturabehoudt zich het recht voor om tussentijdse wijzigingen aan te brengen aan de producten. Voor drukfouten zijn wij niet aansprakelijk. • Ventura förbehåller sig rätten till ändringar i programmet och reserverar sig även för tryckfel. • Ventura se réserve le droit d'apporter des modifications aux produits, et n'est pas responsable des anomalies entre cette information et les modèles suivants.

