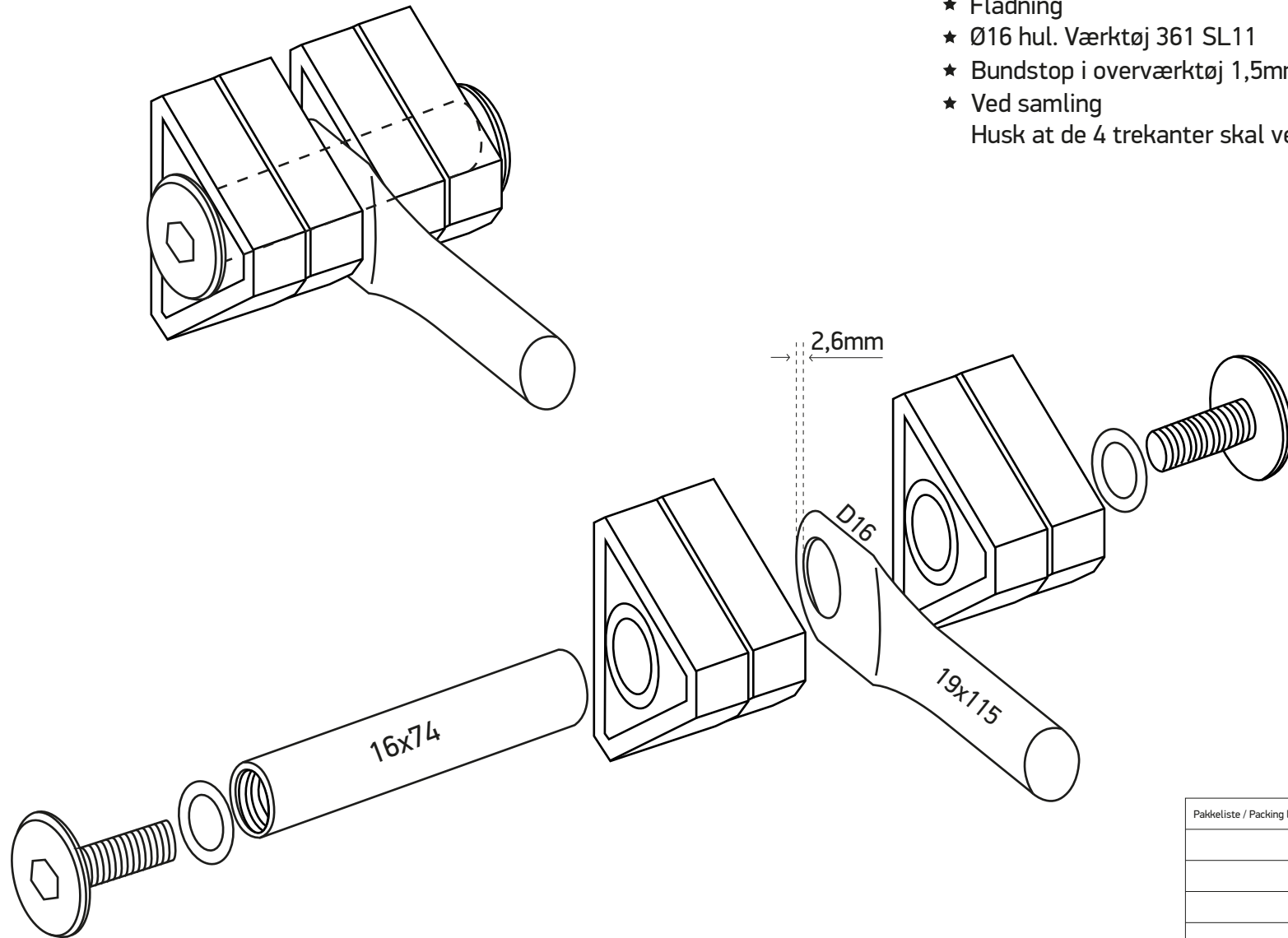


# Fitting for Buddy CH7296



Stansning af 19x115

- ★ Fladning
- ★ Ø16 hul. Værktøj 361 SL11
- ★ Bundstop i overværktøj 1,5mm ind
- ★ Ved samling  
Husk at de 4 trekanten skal vendes ens.

Pakkeliste / Packing list		Stk./ Qty.
Date: 19-09-2023	Version no: 01	Units: mm